



## dormakaba kompaktni čitač 9110

### Nagrada za dizajn i eleganciju

Kaba kompaktni čitač 9110, sa elegantnom staklastom završnom obradom, može da se integriše u bilo koji objekat.

Zgodan je za primenu – koriste se zvučni i svetlosni signali za potvrdu ulaza. Jednostavno prinesite karticu, privezak ili ključ - čitaču sa RFID transponderom i uđete.

### Fleksibilna integracija

Kaba kompaktni čitač 9110 se može integrisati u sve Kabine sisteme, bez obzira da li oni rade online ili samostalno.

Posebno podnožje sa klemama pojednostavljuje montažu i održavanje. Čitač se jednostavno klikom uglavljuje u prethodno ožičeno podnožje.

### Oblasti primene

Kaba kompaktni čitač 9110 odgovara bilo kojoj standardnoj zidnoj utičnici, a na raspolaganju su dva tipa:

- > sa podmetačem za unutrašnje prostore (kabl može biti nazidni), ili
- > sa zadnjim panelom i zaptivnom podloškom za spoljašnje prostore (kabl u zidu).

Kaba kompaktni čitač se može koristiti na više načina a može se koristiti i kao čitač za organizaciju kontrole pristupa, povezan sa kontrolerom kontrole pristupa, smestenog u šticienom prostoru.

### Oblasti primene

- > Poslovni prostori
- > Automatska vrata
- > Liftovi
- > Garažna vrata
- > Rampe na parkinzima
- > Ulazni prostori
- > Vrata sa motornim bravama

dormakaba

### Prednosti na prvi pogled

- > **Elegantan dizajn**  
Savremen i nagrađivan dizajn, staklasta završna obrada
- > **Jednostavan za instalaciju**  
Zahvaljujući quickwire tehnologiji, čitač se može ubaciti u okvir osnovnog podnožja brzo i jednostavno.
- > **Pojednostavljena montaža**  
Može se iskoristiti postojeće ožičenje
- > **Raznolika integracija**  
Podržava Kaba Online, CardLink ili samostalne operacije
- > **Sigurna investicija**  
Nadogradivost - može se kombinovati sa mnogim Kaba sistemima za kontrolu pristupa
- > **Spreman za budućnost**  
Spreman da se koristi sa NFC-kompatibilnim uređajima

## Specifikacija proizvoda

### > **Intuitivni vodič za korisnika:**

RFID medijum se prinosi prednjoj strani čitača. Akustični i svetlosni signal daju indicaciju da li je pristup dozvoljen ili odbijen (zeleno/crveno). Pristup željenom prostoru se može obaviti – bilo na rampi, automatskim kliznim vratima, na barijeri, u liftu, na vratima sa el. motornom ili električnom bravom.

### > **Raznolikost:**

Dormakaba kompaktni čitač 9110 se montira ili unutar objekta ili u zaštićenom delu spolja. Za Kaba CardLink funkciju može se koristiti kao validacioni čitač ulaza u prostore, a privremena autorizacija se pamti na karticu svaki dan. U unutrašnjim prostorima čitač je idealno rešenje za liftove, klizna vrata i ulaze, kontrolisane posebno prostorno-vremenski i na poseban način.

### > **Skalabilnost:**

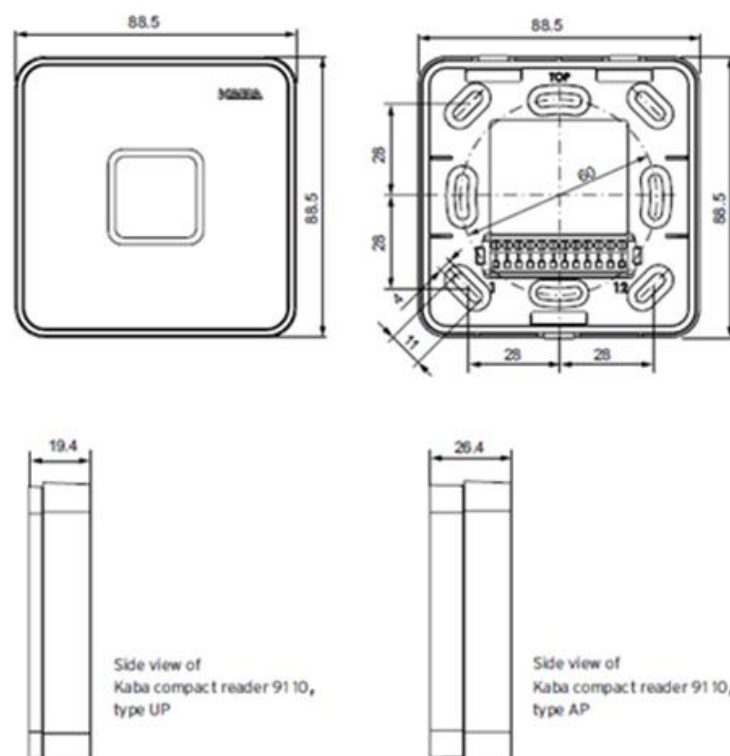
Kompaktni čitač je pogodan ili za pojedinačne tačke pristupa ili kao deo velikog sistema. Na raspolaganju su mnoge varijante firmvera sa različitim mogućnostima programiranja u zavisnosti od zahteva korisnika.

### > **Prilagodljivost:**

Brza i jednostavna zamena čitača kod postojećih sistema. Zahvaljujući fleksibilnoj zameni firmvera, može se jednostavno integrisati u razne dormakaba sisteme.

### > **Univerzalna primena:**

Kaba proizvodni program omogućava kombinaciju proizvoda sadržaja visoko kvalitetnog dizajna i izgleda.



# dormakaba

## Tehničke osobine

### Podržane RFID tehnologije

- > LEGIC (advant & prime)
- > MIFARE (DESFire & Classic)

### Dizajn / materjal / dimenzije

- > Uzidna montaža u zid tip UP (zadnji panel/zaptivna podloška):  
88,5 x 88,5 x 19,4 mm (W x H x D)
- > Nazidna montaža tip AP (okvir):  
> 88,5 x 88,5 x 26,4 mm
- > Lice: PC plastika, otporna na grebanje premaz; boja: RAL 9005 crna
- > Plastični okvir;  
boja: RAL 9006 beli aluminijum
- > Podnožje/ram: boja: RAL 9005

### Interfejsi

- > RS-485: veza na host; galvanski izolovana, diferencijalana
- > 2 binarna ulaza: max. 5 VDC
- > 1 izlazni relej: max. 34 VDC/60 W, max. 27 VAC/60 VA

### Napajanje

- > 12-27VAC, 50/60 Hz or 10-34 VDC
- > Potrošnja . tip. 1.2W , max. 2.2 W
- > Autonomija sata max. 200 sati bez napajanja

### Radni uslovi

- > Temperatura: - 25 °C - + 70 °C
- > Klasa zaštite: UP tip: IP54  
AP tip: IP40
- > Vlažnost: 0 - 95 %, bez kondenzacije

### Sertifikati / standardi

- > EN 301 489-1, EN 301 489-3,  
EN 300 330-1, EN 300 330-2
- > R&TTE 1999/5/EC, 2006/95/EC